

# Montage- und Wartungsanleitung

## Art. KP 179515

### Drehbare Kletterpyramide "Zwergenland"

#### Technische Daten:

Platzbedarf Gerät:	Ø 2,20m
Fallschutzfläche:	Ø 5,20m
Gerätehöhe:	2,35m
Fallhöhe:	1,75m
Fallschutz:	Sand oder Feinkies 2-8mm, Mindestdicke 40 cm

Unsere Geräte sind zum Selbstaufbau vorgefertigt. Damit Ihnen der Aufbau leichter fällt, finden Sie nachfolgend eine Montageanleitung, die Sie über die einzelnen Montageschritte informiert.



#### Lieferumfang:

- 1 Stk. verz. Stahlrohrmast 3,35m lang (70 kg)
- 1 Stk. Pyramidennetzteil aus Herkulestauwerk 16mm mit Drehkappe und Seilringen (55kg)
- 1 Karton mit Kleinteilen (2 Stk. Aluminium-Klemmringe, 1 Tube Fett)

## Aufbauanleitung:

1. Festlegen des Standortes gemäß Sicherheitsbereich und Aushub des Fundamentes des Standpfostens.

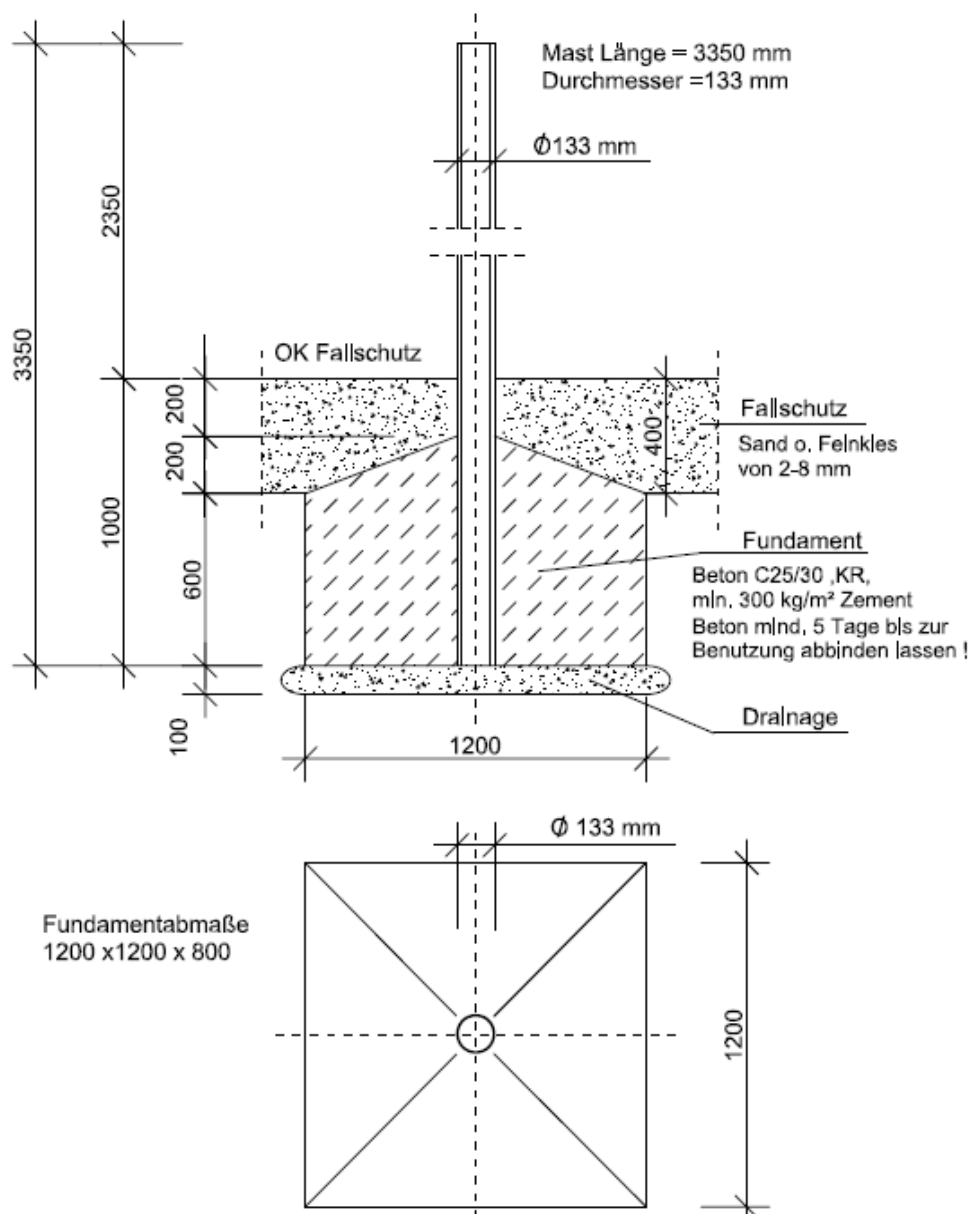
### Anforderungen an das Geländeprofil:

Das Gelände innerhalb des Sicherheitsbereich muß waagrecht und eben sein. Wenn am Aufstellungsort besondere Bedingungen festgestellt werden, wie z. B. Torfboden oder gefrorener Boden, müssen diese Bedingungen beachtet werden.

2. Einbetonieren des Standpfosten mit Beton C25/30, KR, mind. 300 kg/m<sup>2</sup> Zement: Fundamentierung siehe Zeichnung, Mast lotrecht einbauen, Einstecktiefe inkl. Fallschutz siehe Markierung am Mast

**Beton ausreichend, mindestens 5 Tage bis zur Montage der Kletterpyramide abbinden lassen.**

WICHTIG: Als Fallschutz wird Sand oder Feinkies von 2-8mm empfohlen. Sollte eine andere Fallschutzart als empfohlen verwendet werden, bitten wir um Rücksprache.

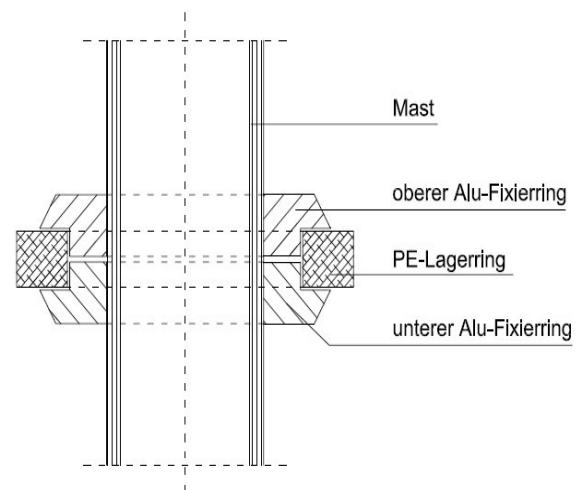


3. Pyramidennetzteil an der Öse über den Standpfosten heben und Kappe auf den Mast aufsetzen. Dazu die Hutmutter mit der mitgelieferten Ringmutter ersetzen.

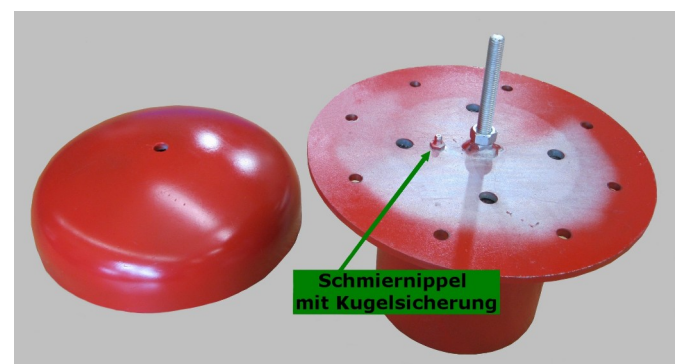


**Achtung:** Das Netzteil nur mittels dieser Öse hochheben, Reklamationen die auf unsachgemäße Montage zurückzuführen sind, können nicht anerkannt werden, insbesondere Schäden am Seil oder Seilverbindungen.

4. Alu-Fixierringe anbringen, siehe Abb. rechts; das Lager muß in gleicher Höhe wie der Seilring sitzen, Hinweis: diese Lagerstellen dürfen nicht gefettet werden, sie sind wartungsfrei



5. Oberteil Mastkappe lösen und über den dortigen Schmiernippel reichlich fetten, anschließend Kappe wieder aufsetzen und mit der Hutmutter befestigen.  
**Achtung:** Ringmutter muss wieder entfernt werden, sie dient nur als Montagehilfe.



6. Nachprüfen aller Verbindungen auf Festigkeit, ggf. nachjustieren. Schrauben an Kunststoffverbindungen nicht nachziehen. Nun noch Fallschutzhöhe prüfen, ggf. auffüllen.

*Schon ist Ihr neues Spielgerät einsatzbereit.*

## **Wartung und Instandhaltung nach DIN EN 1177 und DIN EN 1176 - 1/5/7**

Alle Kinderspielgeräte müssen einer regelmäßigen Inspektion und Wartung unterzogen werden. Dies gilt besonders für Geräte, die im Freien aufgestellt sind. Auch in den Wintermonaten müssen die Inspektions- und Wartungsarbeiten regelmäßig durchgeführt werden. Dies gilt besonders für alle Geräte, in die bewegliche Teile oder Teile mit Verschleißbeanspruchung eingebaut sind. Die Funktionsfähigkeit und Gerätesicherheit kann nur durch eine regelmäßige Wartung und gegebenenfalls Instandsetzung erhalten werden. Ein Garantieanspruch besteht nur, wenn regelmäßige Wartung nachgewiesen werden kann und bei Instandsetzungsarbeiten Originalteile verwendet werden. Dies gilt auch bei Erneuerung von Kunststoffkugeln mit Spezialschraube in Kletternetzteilen.

**Mit der Inspektion und Wartung müssen sach- und fachkundige Personen oder Institutionen beauftragt werden.**

### Wöchentliche visuelle Routine-Inspektion:

Hierbei ist die Überprüfung von sichtbaren Schäden und lockeren bzw. losen Teilen sowie die Überprüfung des Untergrundes auf harte Gegenstände (z.B. Steine, Flaschen, Glassplitter) und Verschmutzungen im Spiel-, Fall-, Schwing- und Rutschbereich vorzunehmen. Falls nötig Auffüllen des Sicherheitsbereichs.

Für stark beanspruchte oder durch Vandalismus gefährdete Spielplätze kann sich eine tägliche Inspektion und Wartung erforderlich machen.

Eventuelle Mängel oder Schäden sind unverzüglich zu beseitigen, um die Sicherheit und Funktionstüchtigkeit der Geräte weiterhin zu gewährleisten.

### Monatliche operative Inspektion:

1. Netze, Seile: kein sichtbarer Metallkern, fester Sitz der Knotenverbindungen, ordnungsgemäßer Zustand von Verpressungen
2. Metallteile: fester Sitz, keine Beschädigungen
3. Lackteile: keine Beschädigungen
4. Beschläge: Funktionssicherheit bei Verschleißteilen, fester Sitz der Schrauben, schmieren der beweglichen Teile
5. Kunststoff- und Gummiteile: ordnungsgemäßer Zustand
6. Fallschutzboden: den Fallbereich auf harte und freigespielte Fundamente prüfen, besonders bei losem Fallschutzmaterial Füllstände durch Harken oder Auffüllen ausgleichen

### Jährliche Hauptinspektion:

Die jährliche Hauptuntersuchung sollte nach der Winterperiode, jedoch spätestens nach 12 Monaten erfolgen.

1. Genaue Überprüfung wie bei der monatlichen Wartung beschrieben
2. Zusätzlich: Überprüfung der Fundamente und Geräteverankerungen. Genaue Untersuchung aller Holz-, Metall- und Lackteile sowie Seile.
3. Wenn notwendig: Erneuerung des Oberflächenschutzes bei Holz (z. B. Strickleitersprossen), Metall- und Lackteilen. Auswechseln von Teilen, die starke Korrosionserscheinungen zeigen.

Bei starker Beanspruchung der Geräte müssen verstärkte Inspektions- und Wartungsarbeiten vorgenommen werden. Starke Beanspruchungen können auch durch folgende Faktoren hervorgerufen werden: Übermäßige Beanspruchung, Vandalismus, Standort in Küstennähe, Wanderwege im Gebirge (vorzeitige Abnutzung der Seile durch Wanderschuhe), Luftverschmutzung, Alter der Anlage

Bei der Montage des Spielgerätes bzw. bei Reparaturarbeiten, müssen besondere Gefahren für Kinder vermieden werden. Besondere Gefahren können insbesondere durch unvollständige Installation oder Zerlegung entstehen. Die Spielgeräte müssen daher während des gesamten Montagezeitraum und während der Wartung für die Öffentlichkeit sicher gesperrt werden.

Änderungen an Teilen des Spielgerätes oder der Konstruktion, die die grundsätzliche Sicherheit des Gerätes beeinflussen können, dürfen nur nach Absprache des Herstellers durchgeführt werden.

**Bitte führen Sie bei jeder Kontrolle, Wartung und Instandhaltung ein Protokoll. Unseren Vorschlag finden Sie auf der nächsten Seite.**

Für eventuelle Fragen oder Hinweise stehen wir Ihnen jederzeit zur Verfügung.

BAUER Seil & Sport e.K.  
Postadresse: Seilergasse 1  
Produktionsstätte: Rathausstraße 5  
OT Erdmannsdorf  
09573 Augustusburg  
Tel. (037291)393-0  
Email: [info@seil.de](mailto:info@seil.de)  
[www.seil.de](http://www.seil.de)